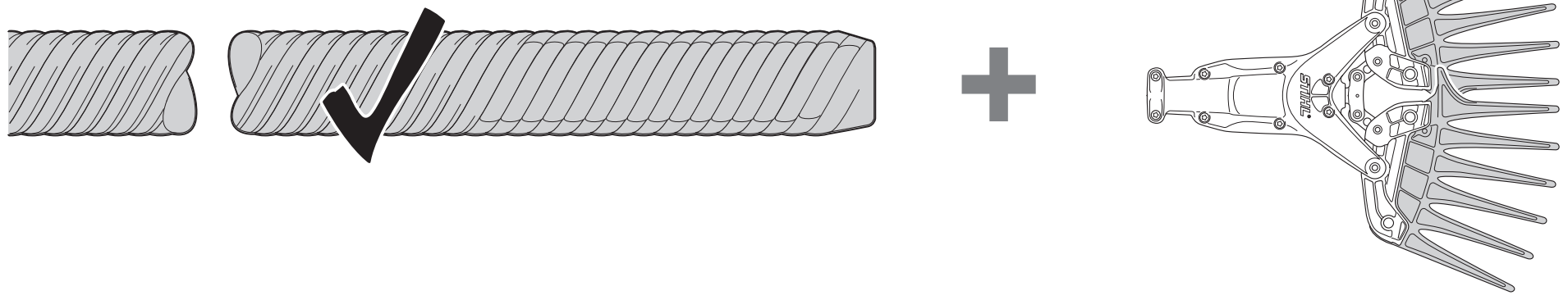
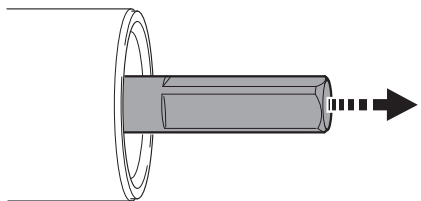


**BR - Atenção: utilizar eixo rígido para os demais implementos de acoplamento**

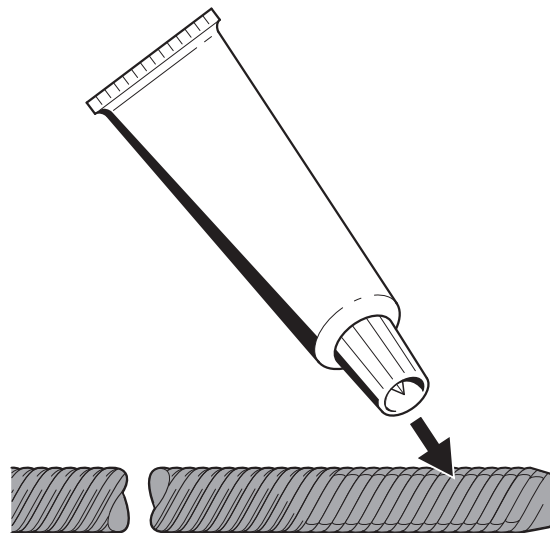
**ES - Atención: utilizar eje duro para los demás implementos de acople**



1

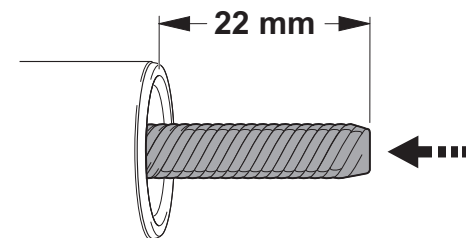


2

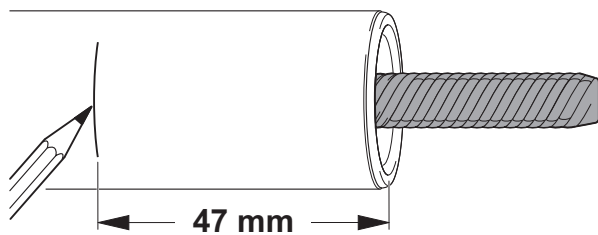


BR - Utilizar a graxa STIHL em toda superfície do eixo de transmissão  
 ES - Utilizar la graxa STIHL por toda la superficie del eje de transmisión

3



4



5

